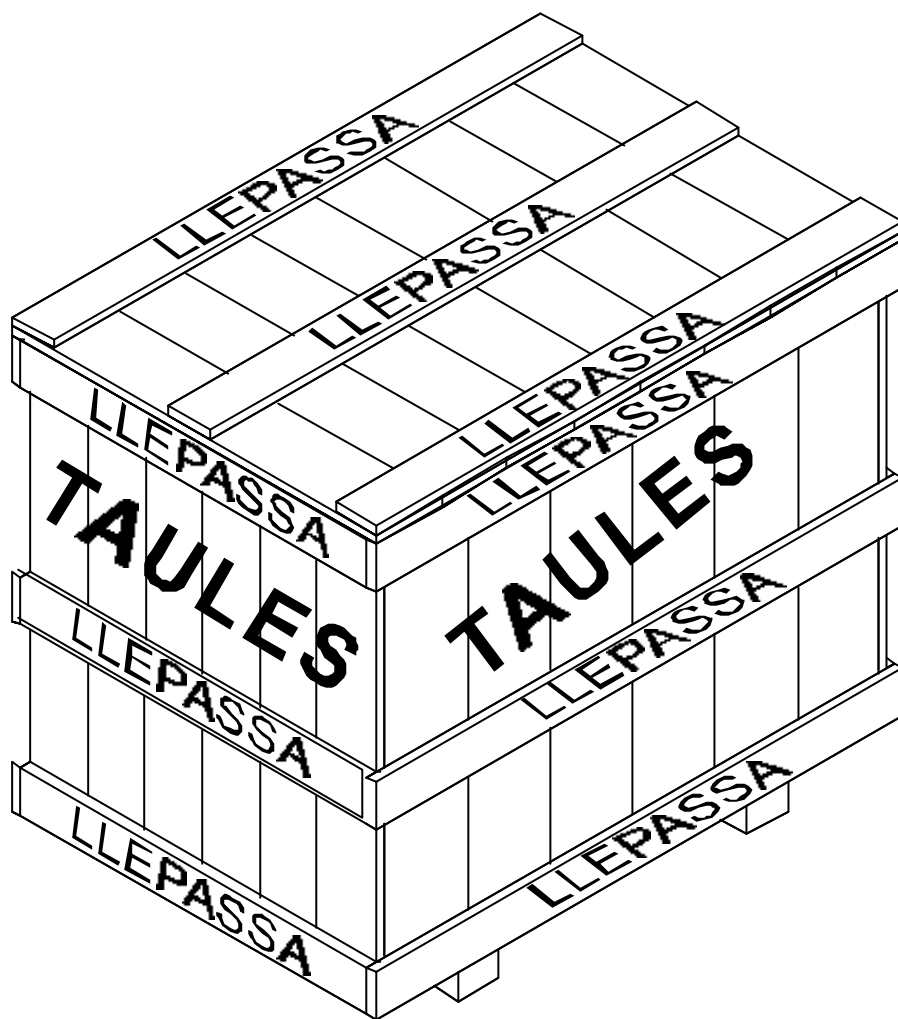


Nomenclatura de la fusta d'una caixa

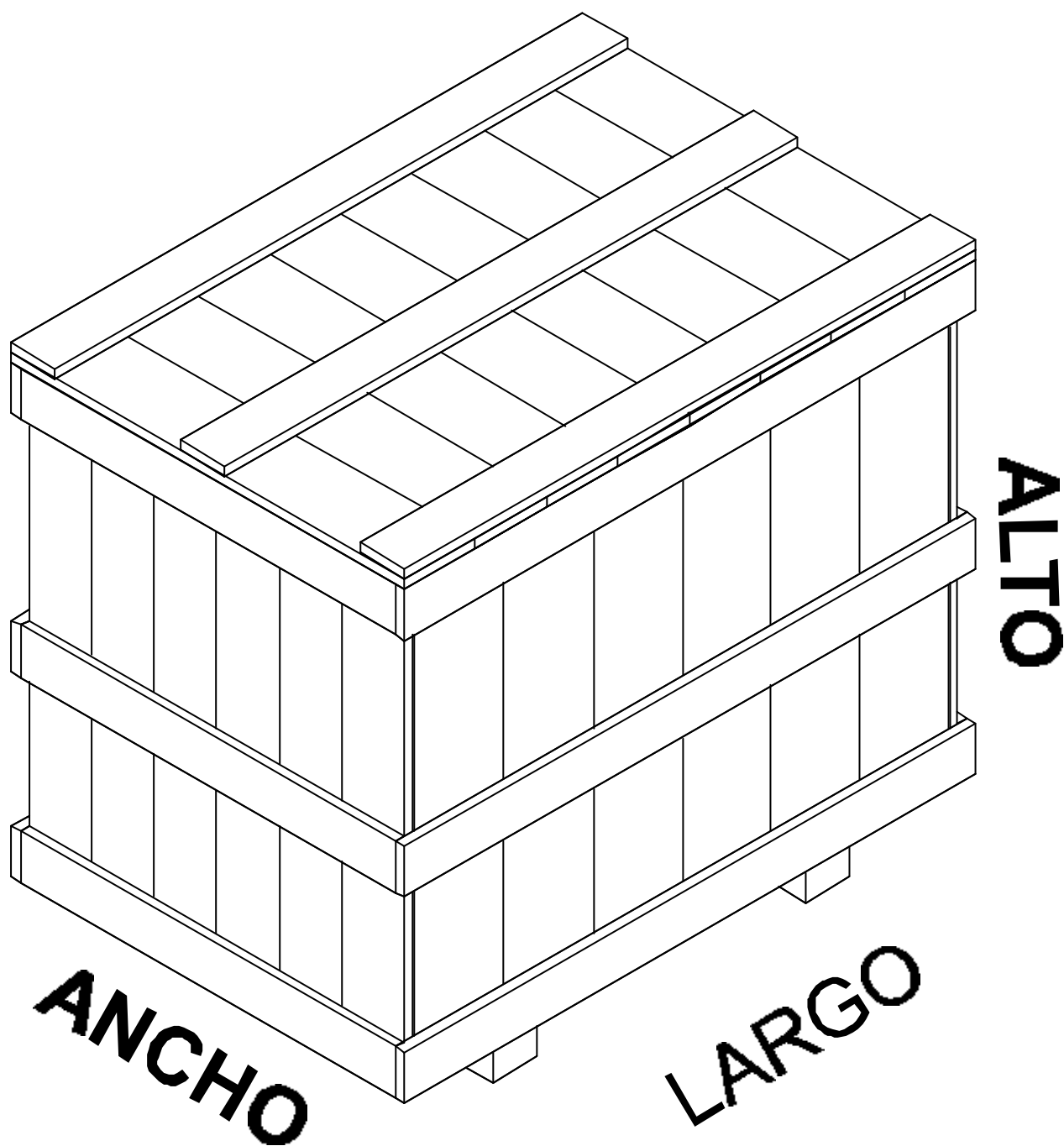
Taula: Peça de fusta plana i de poc gruix, més ampla que gruixuda.

Llepassa: Troç de fusta que hom clava i subjecta dues peces.



# Dimensiones de una caja:

Largo \* Ancho \* Alto  
(X) (Y) (Z)



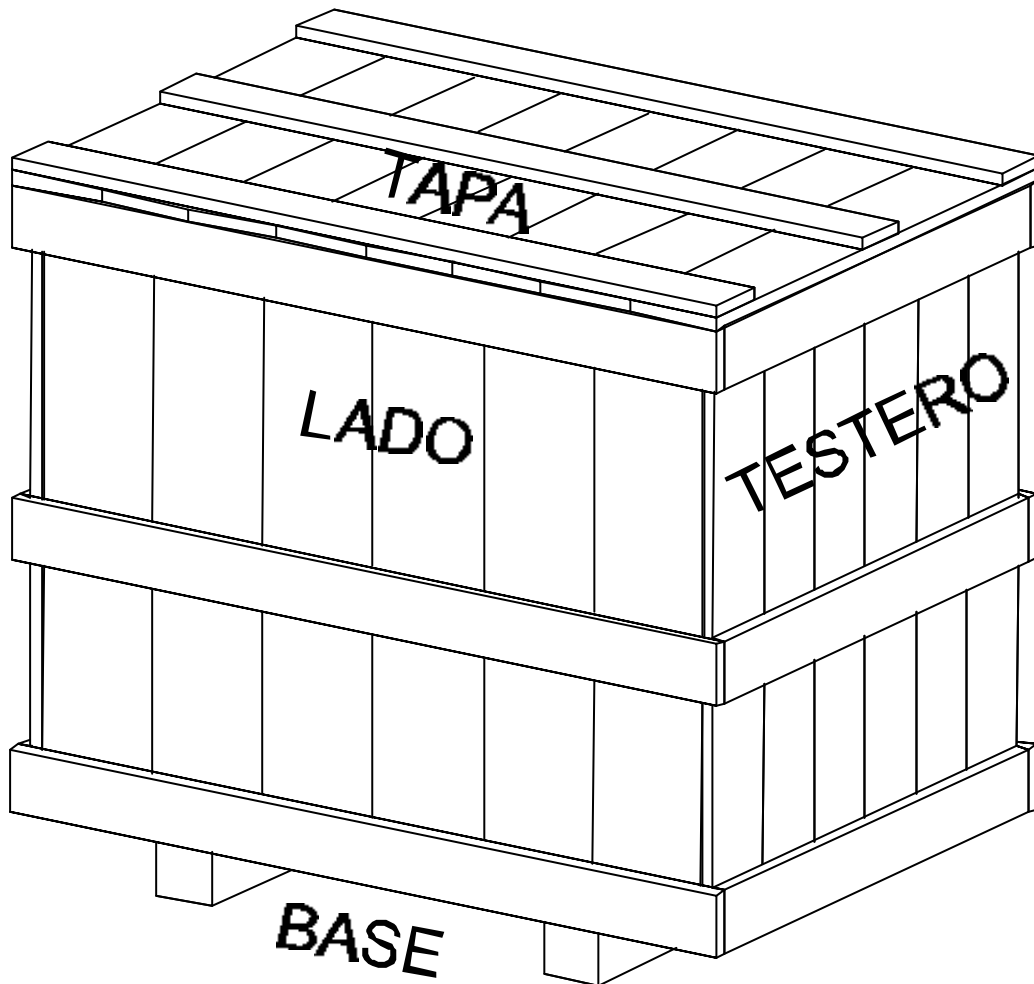
Nomenclatura de los lados que forman una caja.

Lados: La cara de la caja más alargada perpendicular al suelo.

Testero: La cara de la caja mas corta perpendicular al suelo.

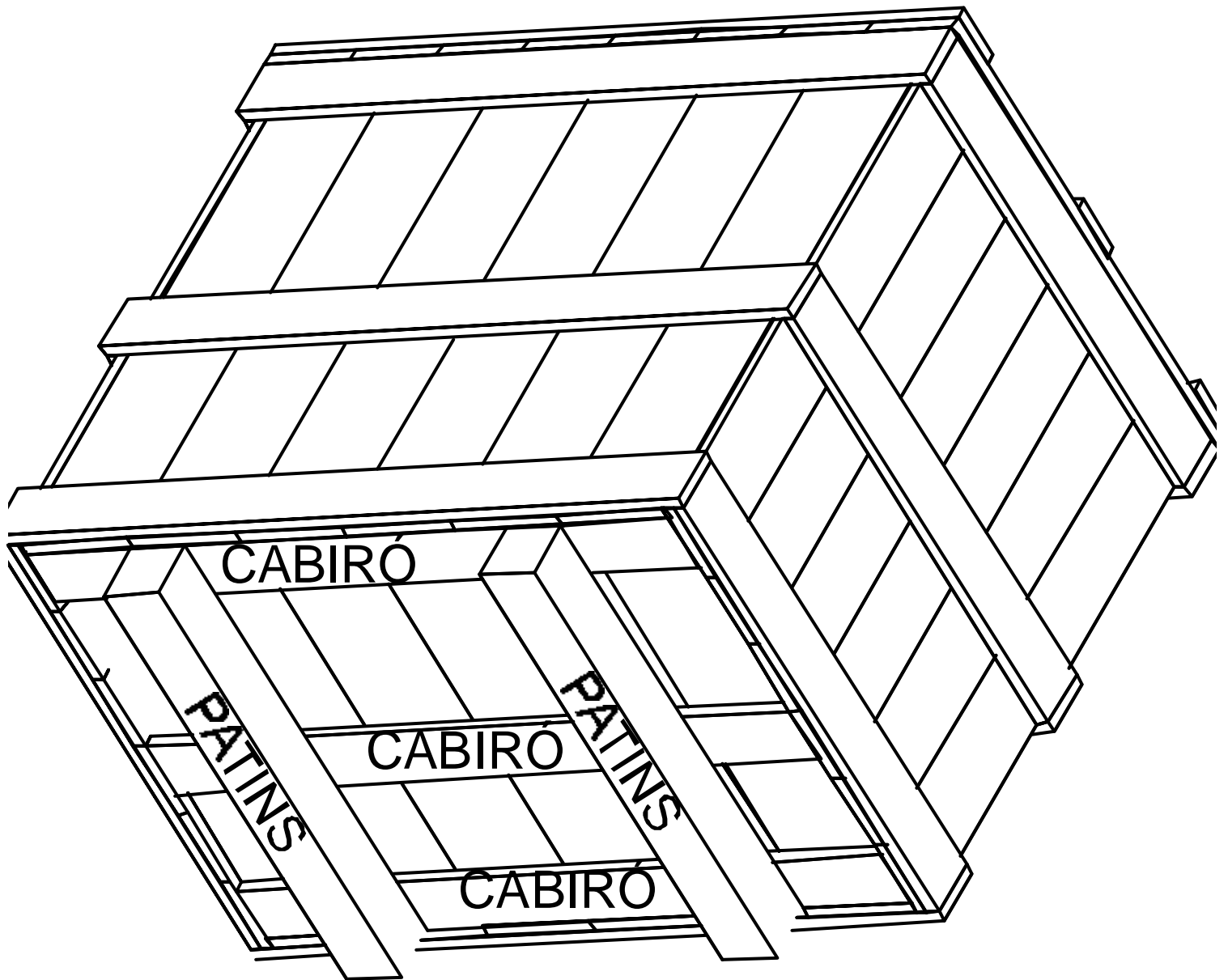
Tapa: la parte superior de la caja

Base: la parte inferior de la caja



Patins: Es la fusta normalment gruixuda que es col·loca sota la base de la caixa, per pòguer-la arrossegar i o agafar.

Cabiró: Viga mitjana o petita que suporta les taules



## Nomenclatura de los embalajes de madera

UNE  
49 001 h1**1. Objeto**

Siendo necesario establecer gran número de normas relativas a diversos embalajes de madera, la presente tiene por objeto definir los términos empleados corrientemente en la fabricación y uso de los mismos, con exclusión de los que se refieren a tonelería, que serán objeto de una terminología separada.

Los términos que se definen no se presentan en orden alfabético, sino en un orden lógico, de manera que cada término particular a la madera, empleado en una definición, se haya determinado anteriormente.

Por último, se incluye un índice alfabético de los diferentes términos que permita encontrar fácilmente la definición.

**2. Definiciones****2.1 Generalidades.**

**2,101 Embalaje.** Es el objeto destinado a envolver o a contener, temporalmente, un producto o conjunto de productos durante su manipulación, su transporte, su almacenamiento o su presentación para la venta, con vistas a protegerlos y facilitar estas operaciones.

En un sentido más general, esta palabra se ha extendido igualmente a los medios y métodos empleados para realizar estas condiciones.

**2,102 Embalaje de madera.** Es el constituido exclusivamente de elementos de madera en estado natural, unidos o montados entre sí.

Se les puede dividir en dos grandes grupos:

**2,1021 Embalajes a medida.** Son aquellos en que los elementos o tableros van montados directamente alrededor de la pieza o mercancía que se trate de embalar.

**2,1022 Embalajes en serie.** Son aquellos en que los elementos y tableros se montan con anterioridad a la introducción del contenido.

Los primeros, que se utilizan generalmente para piezas de grandes o irregulares dimensiones (máquinas, muebles, etcétera), son de corte y forma muy variables, compuestos de piezas de madera montadas o no en tableros, rodeando en todo o en parte el objeto embalado a fin de asegurarle una protección eficaz.

Los segundos están constituidos normalmente de una parte principal o cuerpo del embalaje cerrado generalmente por la tapa (figura 1).

**2,103 Tapa.** Es la parte superior del embalaje (figuras 1, 2 y 6), constituida frecuentemente por un plano horizontal.

**2,104 Fondo.** Es el plano inferior del embalaje (figuras 1, 2 y 6).

**2,105 Lados.** Son las paredes laterales del embalaje. En los embalajes de forma paralelepípedica, los dos lados pequeños se llaman *testeros* (figuras 1, 4 y 7), mientras que los dos lados grandes conservan el nombre de *lados*. En los embalajes cilíndricos, la pared lateral continua se llama *envolventé* (figura 2).

**2,106 Abertura.** Es el espacio libre por el que se introduce el contenido en el embalaje. En los embalajes en serie, la apertura se halla generalmente en la parte superior (figuras 1, 2 y 3).

**2,107 Cierre.** El cierre puede estar formado por el plano superior, generalmente horizontal, o *parte superior*, y por paredes laterales, generalmente verticales o *rebordes*, pero la mayor parte de las veces se compone simplemente de la *parte superior* (figuras 1, 2 y 3).

El plano del embalaje que cierra la abertura, puede coincidir con los bordes del embalaje o sobrepasarlos montado sobre ellos y su fijación puede hacerse por un dispositivo cualquiera (clavos, grapas, alambres, cerco, bisagras, deslizadores, ranuras, ensambles, etc.).

Ciertos embalajes presentan características especiales, en cuanto al cierre:

a) Aquellos que no tienen cierre porque está previsto que no debe obturarse la abertura (figura 4), después de la introducción del contenido. (Ejemplo: bandeja de frutas.)

b) Aquellos cuyo cierre no está en la tapa sino que, abriéndose el embalaje por un lado, es una de las paredes laterales del cuerpo del embalaje la que cierra la abertura (figura 3).

Continúa

**2,108 Posición.** Para asegurar el contenido la estabilidad requerida, el embalaje lleva ordinariamente la indicación sobre la posición adecuada. Esta se señala en el mismo embalaje para la fijación de la palabra arriba y abajo (figura 3) que determinan así la posición constante del embalaje. Los embalajes o falta de indicación en contrario, se abrirán por la tapa. (Véase la norma UNE 49 802 h1 - Marcas para la manipulación de mercancías peligrosas.)

**2,109 Designación.** Los embalajes en serie se designan, generalmente, por un nombre que les es propio, seguida de una indicación sobre su capacidad o sus medidas.

Ejemplos: caja de 30 kg; caja 60 X 42 X 24

Salvo indicación en contrario, las medidas se expresan en centímetros y se enumeran en el orden siguiente: longitud, anchura y altura, separadas por el signo de la multiplicación, X.

**2,110 Medidas.** En las medidas se distinguen:

- a) Las medidas interiores, tomadas entre las paredes del embalaje.
- b) Las medidas exteriores, tomadas exteriormente sobre dichas paredes.
- c) Las medidas de espacio total, que son las máximas exteriores del embalaje, comprendiendo los accesorios eventuales (agarraderos, tacos, patines, etc.).

## 2.2 Elementos.

**2,201 Listón.** Es el producto de sierra, de sección cuadrada o rectangular, de 20 a 40 mm de lado.

Por extensión, se da este nombre en los embalajes o los elementos de madera serrada, de sección cuadrada o rectangular, de 20 a 60 mm de lado.

**2,202 Tablilla.** Es el producto de sierra o de hendimiento, alargado, estrecho y de poco espesor, generalmente de sección rectangular de 5 X 35 u 8 X 26 mm.

Por extensión, se da este nombre en los embalajes a los elementos de madera serrada, cortada, desenrollada o handida de forma alargada, de sección rectangular, generalmente inferior a 100 X 10 mm.

**2,2021 Caso particular.** Se da a veces el nombre de chapas o laminillas, a las tablas de madera cortada o desenrollada de poco espesor, generalmente inferior a 2 mm.

**2,203 Tabla.** Se da este nombre en los embalajes a los elementos de madera serrada, de forma alargada y sección rectangular, corrientemente superior a 100 X 10 mm.

**2,204 Duela (para embalaje ligero).** Es el elemento de madera cortada o desenrollada de forma rectangular o trapezoidal, que forma las paredes laterales de ciertos embalajes no paralelepípedicos (banastas, costos de mantequilla, etc.) (figura 5).

**2,205 Barrote.** Es la pieza de madera serrada, de forma alargada, generalmente de sección rectangular y clavada transversalmente sobre un tablero, para montarlo o para reforzar los elementos del mismo.

**2,206 Barrotillo.** Es el barrote de pequeñas dimensiones.

**2,207 Crestones de testeros.** Es el barrote generalmente grueso y poco ancho, clavado sobre los testeros. Los refuerza y sirve generalmente para la unión del testero con el lado adyacente, el fondo y, eventualmente, la tapa. Impide igualmente a esta última tener juego en el sentido longitudinal (figura 6).

**2,208 Crestones de fondo, de lado y de tapa.** Es el barrote clavado transversalmente sobre el fondo, el lado o la tapa (figuras 4 y 6).

**2,209 Tablero.** Elemento o conjunto de elementos de madera unidos que forman la pared de un embalaje (figuras 4 y 6).

**2,210 Tableros enterizo y calado.** Se llama tablero enterizo cuando está formado por un solo elemento o por varios que está en contacto por sus bordes, y tablero calado cuando los elementos constitutivos dejan, entre sí, espacios dispuestos voluntariamente (figuras 4 y 6).

**2,211 Patín.** Es la pieza de forma generalmente alargada, colocada bajo el fondo en el sentido de la longitud, para facilitar el deslizamiento del embalaje sobre el suelo (figura 3).

**2,212 Agarradero.** Es la parte del embalaje que sirve para cogerlo.

**2,213 Aro.** Es un agarradero curvado en forma de arco o rectángulo.

**2,214 Defensas.** Son piezas de madera serrada, de poca anchura, colocadas sobre un tablero u otra pieza para protegerla o aislarla.

**2,215 Tarugo.** Es una pequeña pieza destinada a mantener en su lugar un elemento o un tablero.

**2,216 Teco.** Es una pieza que sirve para asegurar o reforzar la unión de dos planos, lados y cabeza (figura 4).

**2,217 Medianero.** Es el elemento colocado en el interior de un embalaje para separar los productos que en él se van a alojar.

**2,218 Cintura o cerco.** Es el elemento o elementos de madera que rodea completamente un embalaje (figura 7).

Se aplica igualmente a un alambre a fleje que cumpla el mismo cometido.

**2,219 Montaja.** Es la acción de armar los diversos elementos de un tablero o los diversos tableros de un embalaje.

**2,220 Armado.** Es la acción de montar el fondo con los testeros y los lados.

**2,3 Diferentes embalajes de madera.**

**2,301 Embalajes de secciones rectangulares (llamados también paralelepípedos).** Es el embalaje que afecta la forma de un paralelepípedo rectangular.

Ejemplo: cajas.

**2,302 Embalaje encajable.** Es el embalaje que puede encajarse, en vacío y montado en otro de las mismas medidas, con vistas a facilitar el almacenamiento, el transporte y la manipulación. Las secciones verticales de tal embalaje son trapeziales (figura 5).

**2,303 Embalaje ligero.** En general, es aquel cuyos elementos elaborados con tableros de madera serrada, cortada o desenrollada, son de poco espesor y susceptibles de montarlos con grapas. En un sentido más particular, este término designa el grupo constituido por la mayor parte de los tipos de embalajes utilizados para frutas y legumbres, tales como jaulas, jaulitas, bandejas, banastas, cestos, cestas, etc.

**2,304 Embalaje recuperable.** Es el embalaje destinado a ser enviado de nuevo al expedidor después de su empleo, con vistas a una nueva utilización y, por consiguiente, concebido técnicamente y realizado para cumplir con las condiciones de duración y resistencia, exigidas por varias utilizaciones sucesivas.

**2,305 Embalaje perdido.** Es el embalaje concebido técnicamente para no servir más que una sola vez, pero, sin embargo, de resistencia suficiente para permitir la llegada del contenido a su último destino en buenas condiciones.

**2,306 Embalaje desmontable.** Es aquel cuyos elementos pueden separarse fácilmente.

**2,307 Embalaje plegable.** Es el embalaje cuyos distintos elementos se hallan articulados entre sí y permiten almacenarlo con menor volumen.

**2,308 Cajita.** Es un pequeño embalaje de madera serrada, cortada, desenrollada y contrachapada, de una forma cualquiera, generalmente provisto de tapa.

**2,309 Caja.** Es el embalaje paralelepípedo, constituido por un conjunto de tableros, generalmente enterizos, de madera serrada, contrachapada, cortada o desenrollada. La caja está frecuentemente provista de listones de refuerzo.

**2,310 Caja de testeros reforzados (llamada también de doble montura).** Es la caja cuyos testeros están reforzados con listones.

**2,311 Caja de fondo y tapa con listones (llamada también con barras a la inglesa).** Es la caja cuya tapa y fondo están provistos de listones.

**2,312 Caja de una cintura (llamada también con listones a la americana).** Es la caja reforzada por una cintura de barrotes, situados sobre el fondo, la tapa y los lados.

**2,313 Caja de doble cintura.** Es la caja reforzada por una doble cintura de barrotes, situados sobre el fondo, la tapa y los lados (figura 7).

**2,314 Caja de testeros encuadrados.** Es la caja cuyos testeros están constituidos por un tablero encuadrado por elementos de madera, más gruesos, unidos entre sí (figura 7).

**2,315 Caja de compartimientos.** Es la caja dividida interiormente por separaciones.

**2,316 Armazón.** Es el embalaje de madera serrada, constituido por tableros de grandes dimensiones, enterizos o calados.

Por excepción, este nombre designa igualmente ciertos embalajes ligeros, calados, de sección rectangular, utilizados para agrupar y proteger durante el transporte embalajes más pequeños. Ejemplo: armazón para cestas, para cajitas, etc. (figura 8).

**2,317 Cesto.** Es el embalaje constituido por mimbres trenzados o elementos de madera desenrollados, de poco espesor, entrelazados o unidos por grapas, y que puede o no llevar asas.

Ejemplo:

a) Con asas, cesta de frutas, canastas, etc.

b) Sin asas, cesta de ostras, de mantequilla, etc.

**2,318 Cestón.** Es el cesto de grandes dimensiones, para transportar paquetes, etc.

**2,319 Canasta.** Es la gran cesta paralelepípedica, cilíndrica o troncocónica.

**2,320 Cesta de brazo.** Es una pequeña cesta destinada a contener generalmente frutas; con frecuencia está provista de un asa que une los bordes superiores de los dos lados opuestos.

**2,321 Canastilla.** Es una especie de cesta, generalmente sin tapa, constituida por mimbres trenzadas, o listones de castaño hendido, o elementos de madera serrada, cortada o desenrollada, destinada a contener momentáneamente los productos durante su recogida, su manipulación o su transporte a poca distancia.

**2,322 Canasta.** Es un embalaje encajable, de sección vertical trapezoidal, cuya sección horizontal tiene una forma cuadrada o rectangular terminada en los dos extremos por una semicircunferencia (figura 5).

**2,323 Caja enrejada.** Es el embalaje encajable de sección vertical trapezoidal y cuya sección horizontal tiene forma rectangular con ángulos redondeados.

**2,324 Jaula, jaulita, Bandeja.** Se designa bajo el término general de jaulas, unos embalajes calados, de sección horizontal, rectangular, y sección vertical, trapezoidal o rectangular, destinados al transporte de efectos o artículos alimenticios perecederos (legumbres, frutos, productos lácteos, etc.) (figuras 8 y 9).

Se da ordinariamente al nombre de *jaulitas*, a las jaulas de altura interior comprendida entre 10 y 20 cm, aproximadamente, utilizadas principalmente para el embalaje de frutas y legumbres (figuras 8 y 9).

El nombre de *bandejas*, designa corrientemente jaulas para elepédicos utilizadas para el embalaje de frutas en orden de altura. No obstante, el uso tiende cada vez más a limitar el empleo de este nombre a los embalajes de este tipo, cuya altura interior no excede de 10 cm.

**2,325 Embalaje llamado marítimo.** Es el embalaje destinado al transporte por mar y, por tanto, concebida y realizada especialmente, teniendo en cuenta que debe reunir la triple condición de resistencia, estabilidad e impermeabilidad, para soportar los azares de una travesía y permitir la llegada a destino del contenido en buen estado.

**2,326 Embalaje llamado tropical.** Es el embalaje destinado al transporte de mercancías, con destino a países tropicales y, por consiguiente, concebido y realizado especialmente para que, dotado de la debida resistencia, impermeabilidad y aislamiento térmico, pueda asegurar la llegada del contenido a su destino en perfecto estado.

**2,327 Embalaje aéreo.** Es el embalaje destinado al transporte de mercancías u objetos por avión, que además de las condiciones requeridas para los transportes marítimo y tropical, tenga la particularidad de ser esencialmente

### 3. Índice alfabético

Abojo.....	apartado	2,108
Abertura.....	»	2,106
Agarradero.....	»	2,212
Armado.....	»	2,220
Armazón.....	»	2,316
Arriba.....	»	2,108
Asa.....	»	2,213
Canasta.....	»	2,322
Bandeja.....	»	2,324
Barras a la inglesa.....	»	2,311
Borrote.....	»	2,205
Borrotillo.....	»	2,206
Cajita.....	»	2,308
Caja enrejada.....	»	2,323
Caja.....	»	2,309
Caja de testeros encuadrados.....	»	2,314
Caja de testeros reforzadas.....	»	2,310
Caja de compartimientos.....	»	2,315
Caja de doble cintura.....	»	2,313
Caja de fonda y tapa con listones.....	»	2,311
Caja de una cintura.....	»	2,312
Canasta.....	»	2,319
Canastilla.....	»	2,321
Cerco.....	»	2,218
Cesta de brazo.....	»	2,320
Cesto.....	»	2,317
Castón.....	»	2,318
Cierre.....	»	2,107



Cintura...	apartado	2,218
Crestones de testera...	»	2,207
Crestones de fondo...	»	2,208
Crestones de lado...	»	2,208
Crestones de tapa...	»	2,208
Chapas...	»	2,2021
Defensas...	»	2,214
Designación...	»	2,109
Doble mantura...	»	2,310
Duela...	»	2,204
Embalaje...	»	2,101
Embalaje aéreo...	»	2,327
Embalaje encajable...	»	2,332
Embalaje desmontable...	»	2,306
Embalaje ligero...	»	2,303
Embalaje de madera...	»	2,102
Embalaje micritina...	»	2,325
Embalaje a medida...	»	2,1021
Embalaje perdido...	»	2,305
Embalaje plegable...	»	2,307
Embalaje recuperable...	»	2,304
Embalaje en serie...	»	2,1022
Embalaje de secciones rectangulares...	»	2,301
Embalaje tropical...	»	2,326
Envolvente...	»	2,105
Fondo...	»	2,104
Jaula...	»	2,324
Jaulita...	»	2,324
Lados...	»	2,105
Laminillas...	»	2,2021
Listón...	»	2,201
Listones a la americana...	»	2,312
Medianeros...	»	2,217
Medidas...	»	2,110
Medidas de espacio total...	»	2,110
Medidas exteriores...	»	2,110
Medidas interiores...	»	2,110
Montaje...	»	2,219
Parte superior...	»	2,107
Patín...	»	2,211
Posición...	»	2,108
Rebordes...	»	2,107
Tabla...	»	2,203
Tablero...	»	2,209
Tableros, enterizo y calado...	»	2,210
Toblita...	»	2,202
Taco...	»	2,216
Tapa...	»	2,103
Tarugo...	»	2,215
Testereros...	»	2,105

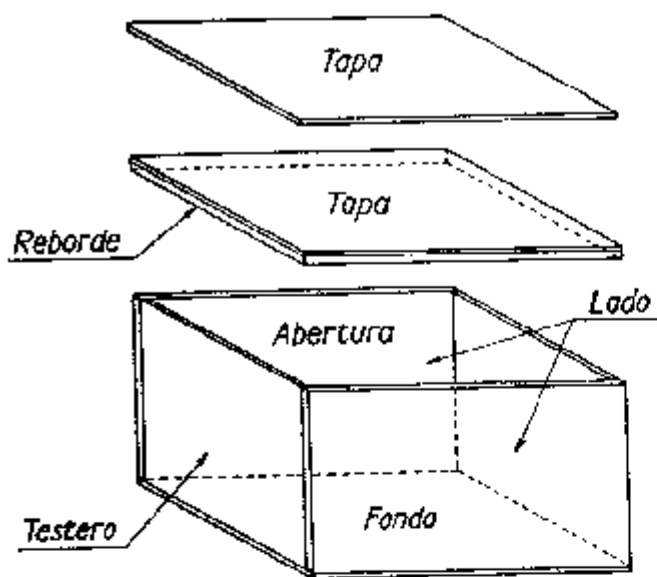


Fig. 1.

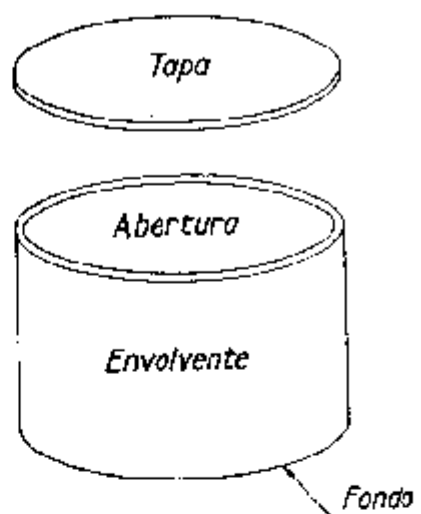


Fig. 2.

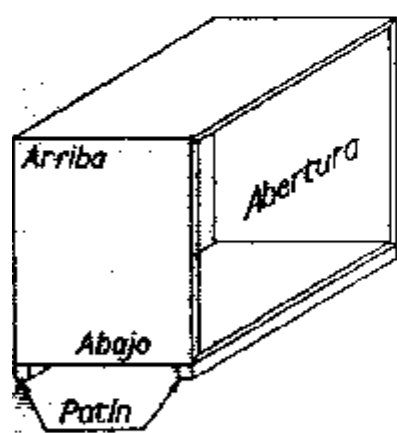


Fig. 3.

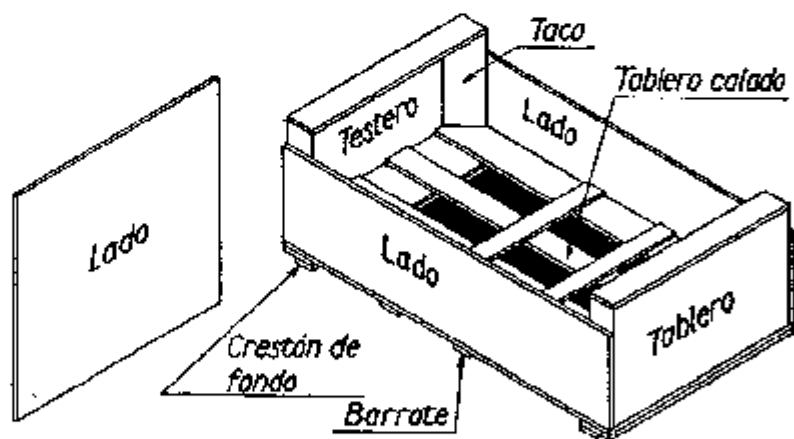


Fig. 4.

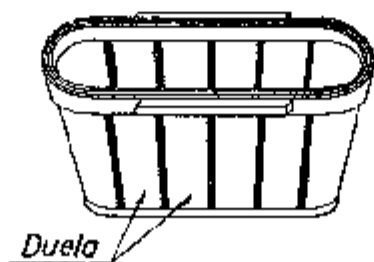


Fig. 5.

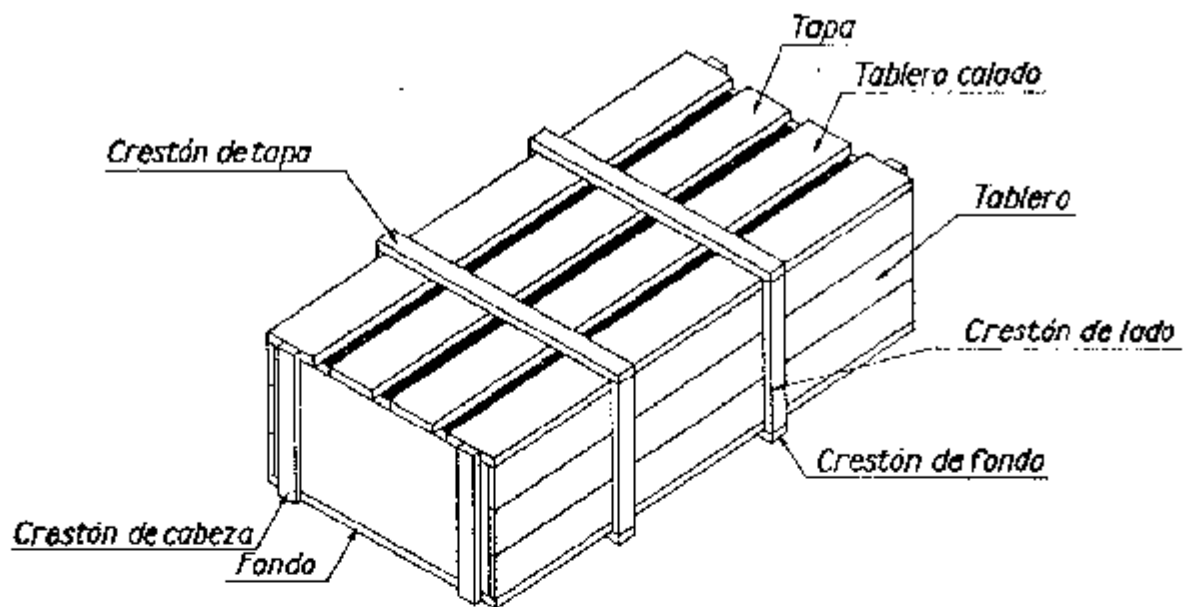


Fig. 6.

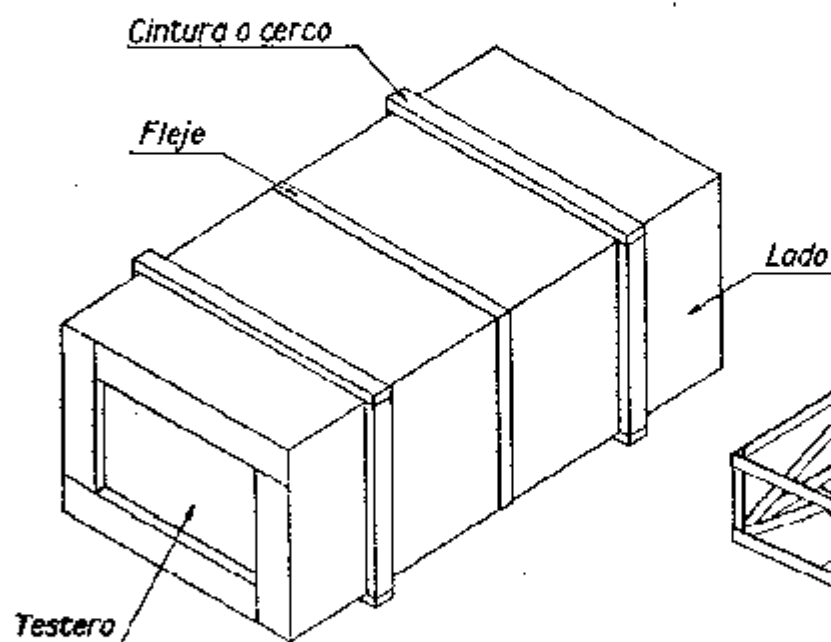


Fig. 7.

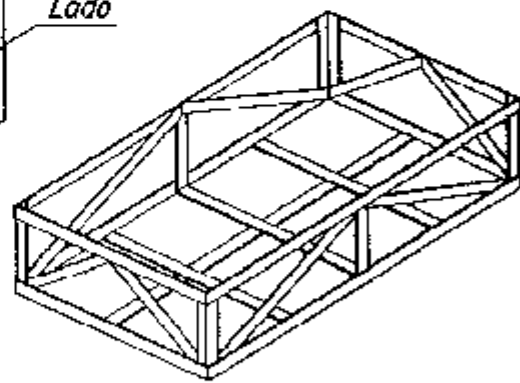


Fig. 8.

